

CRseries

Двухполосные встраиваемые в потолок
акустические системы 8/16ohm для low-impedance систем

ИНСТРУКЦИЯ ПО ЭКСПЛУАТАЦИИ

Σ МУЗЦЕНТР
МУЗЫКАЛЬНОЕ ОБОРУДОВАНИЕ

<https://muzcentre.ru>

CR508TE
CR516TE
CR608TE
CR616TE



ОБЩИЕ СВЕДЕНИЯ

CR508E/516E/608E/616E - экономичные двухполосные акустические системы для low-impedance систем фонового звука. Данные акустические системы спроектированы специально для работы совместно с низкоомными усилителями (4-16ohm). В каталоге CVGaudio это усилители серии Ai / AL / PA / ReBox A15. В соответствии с цифрами в артикуле акустические системы серии CR бывают с импедансом 8ohm (CR508E/CR608E) и 16ohm (CR508E/CR608E). Для подключения спикерного кабеля используется надежный и удобный при инсталляции самозажимной кабельный терминал. Корпуса акустических систем изготовлены из прочного ABS пластика стойкого к воздействию пыли, влаги и солнечного света. Вуфер у всех моделей данной серии изготовлен из плотной целюлозы с пропиткой, твитер из специальной полимерной пленки (PEI).

УСТАНОВКА И ПОДКЛЮЧЕНИЕ

Для установки акустических систем серии CR-E вам потребуется подготовить отверстие в подвесном потолке. Диаметр отверстия для установки CR508/516E - 170мм, для CR608/616E - 200мм. Акустические системы могут быть встроены в потолок толщиной от 5мм до 30мм. Перед тем, как установить динамик в потолок необходимо подключить приходящий от усилителя или от предыдущего динамика акустический кабель к кабельному терминалу акустической системы. Для этого нужно очистить от изоляции каждую из двух жил приходящего кабеля на 5-7мм, нажать на подпружиненные кнопки кабельного терминала, соблюдая полярность поместить кабель в открывшиеся отверстия и затем отпустить подпружиненные зажимы. Кабель автоматически зафиксируется в разьеме.

Красный разъем - это плюс (+), черный - минус (-). Акустические системы CR508E и CR516E имеют импеданс 8ohm, CR516E и CR616E имеют импеданс 16ohm. Все данные четыре модели работают только в составе low-impedance систем, т.е с низкоомными 4-16ohm усилителями. В каталоге CVGaudio это серии Ai, AL и ReBox A.

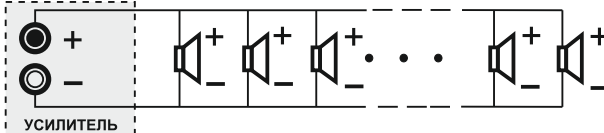


В низкоомных системах обязательным требованием является согласование усилителя и подключаемой акустики по сопротивлению. Перед подключением акустических систем к усилителю рекомендуем ознакомиться с прилагаемой к нему Инструкцией по эксплуатации и выяснить диапазон сопротивлений обеспечивающих корректную работу усилителя. Обычно это 4 - 8 ohm, реже 4 - 16ohm на канал.

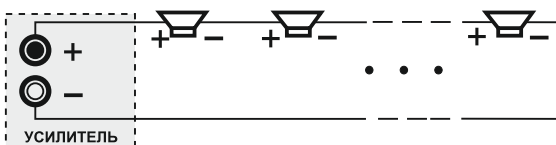


При параллельном соединении акустических систем суммарное сопротивление будет равно:

$$1/R_{\text{sum}} = 1/R_1 + 1/R_2 + \dots + 1/R_n$$



При последовательном соединении $R_{\text{sum}} = R_1 + R_2 + \dots + R_n$





Для того, чтобы суммарное сопротивление акустических систем подключенных к усилителю было корректным Вы можете использовать описанные выше последовательное и параллельное соединение динамиков или комбинировать эти два метода.

После того, как Вы подключили акустическую систему к спикерной линии демонтируйте декоративную сетку на лицевой стороне динамика с помощью специального крючка входящего в комплект поставки. Затем поместите динамик в подготовленное отверстие в потолке, предварительно установив крепежные кронштейны на задней стороне корпуса в крайнее верхнее положение (максимально вверх, затем по часовой стрелке до упора). После этого с помощью шуруповерта или отвертки закрутите четыре крепежных винта на лицевой стороне корпуса. При закручивании кронштейн повернется против часовой стрелки и начнет опускаться вниз прижимая корпус акустической системы к подвесному потолку. Закрутите винты до упора, но не используйте на шуруповерте максимальное усилие, чтобы не сорвать резьбу на кронштейне. После того, как корпус динамика будет зафиксирован в потолке, поместите обратно декоративную сетку. В комплект поставки входит пара одноразовых перчаток. Чтобы не испачкать потолок - лучше проделывать все выше описанные действия в данных перчатках.

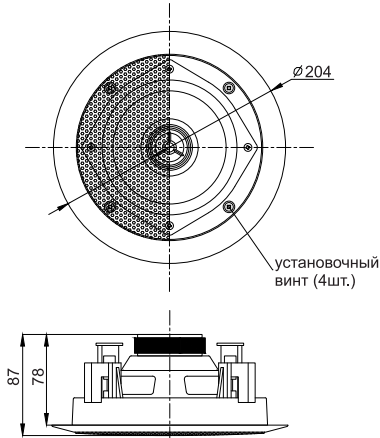
ГАРАНТИЙНЫЕ ОБЯЗАТЕЛЬСТВА

При условии соблюдения описанных выше правил установки и эксплуатации, на все акустические системы CVGaudio серии CR предоставляется гарантийный срок бесплатного сервисного обслуживания - 1 год. Адрес ближайшего сервисного центра Вы можете найти на сайте компании www.cvg.ru или обратиться к региональному дилеру у которого Вы приобрели данное оборудование.

ТЕХНИЧЕСКИЕ ХАРАКТЕРИСТИКИ

	CR508E	CR516E	CR608E	CR616E
Тип акустической системы	потолочная двухполосная акустическая система			
Вуфер	5" целюлоза высокой плотности с пропиткой		6" целюлоза высокой плотности с пропиткой	
Твитер	3/4" PEI			
Мощность	RMS 15W max 30W	RMS 13W max 26W	RMS 18W max 36W	RMS 16W max 32W
Уровень воспроизводимых частот	90-19500Hz		80-19500Hz	
Чувствительность	88dB		89dB	
Импеданс	8ohm	16ohm	8ohm	16ohm
Габариты	204mm x 87mm		234mm x 95mm	
Монтажное отверстие	170mm		200mm	
Материал корпуса	ABS пластик / алюминиевая решетка			
Вес	1.8kg		2.1kg	
Цвет	<input type="checkbox"/> белый			

CR5E



CR6E

